

# TILGIN HG2381

Skrócona instrukcja obsługi

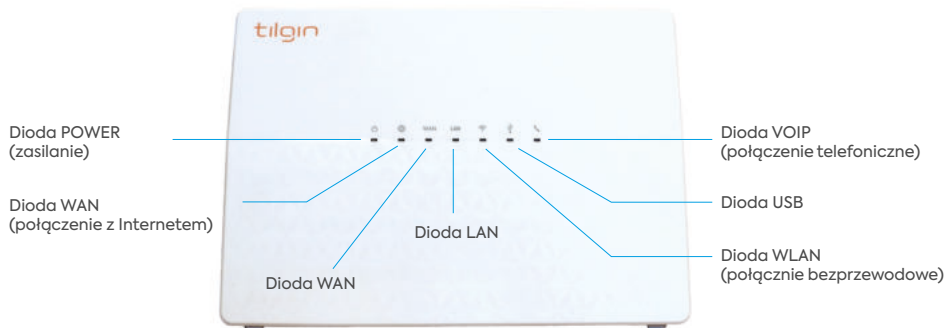
## Spis treści

1. Budowa urządzenia.....	4
Panel przedni.....	4
Panel tylny.....	5
2. Podłączenie urządzenia.....	6
Schemat podłączenia.....	6
Procedura bezprzewodowego podłączenia usługi Internetu.....	7
3. Zarządzanie urządzeniem.....	8
4. Porady techniczne.....	9-10

# 1. BUDOWA URZĄDZENIA

---

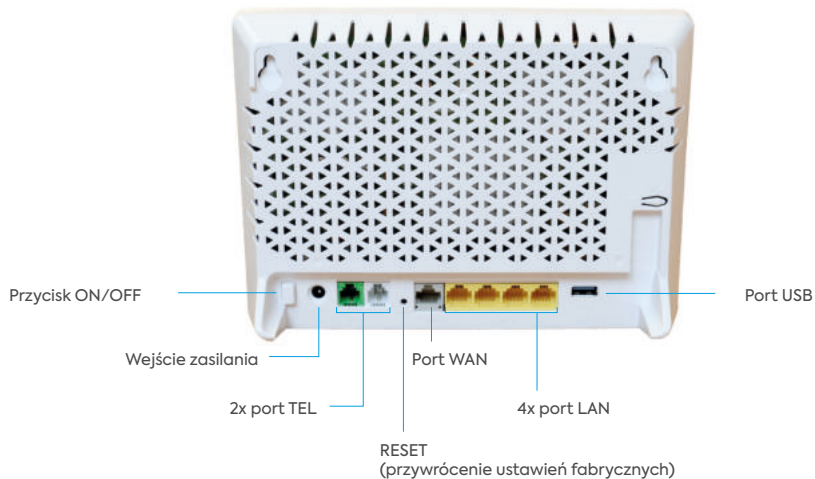
## Panel przedni



# 1. BUDOWA URZĄDZENIA

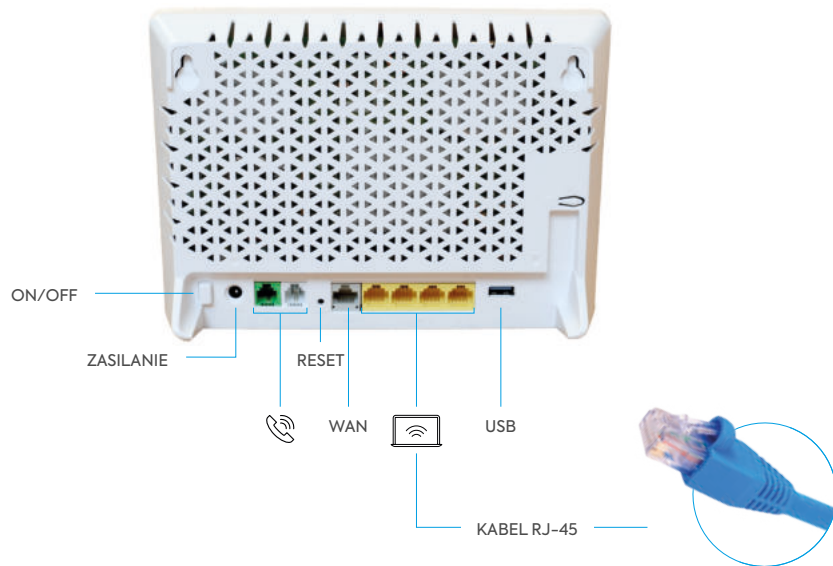
---

## Panel tylny



## 2. PODŁĄCZENIE URZĄDZENIA

---



### 3. PODŁĄCZENIE URZĄDZENIA

---

#### Procedura podłączenia usługi Internetu bezprzewodowo

Na spodzie urządzenia znajduje się naklejka z domyślnymi danymi dostępowymi do sieci Wi-Fi (nazwa sieci oraz hasło). Aby po raz pierwszy zalogować się do sieci za pomocą kabla ethernetowego, należy użyć domyślnego loginu oraz hasła.

Dla pełnego bezpieczeństwa sieci zalecamy zmianę loginu i hasła na własne.

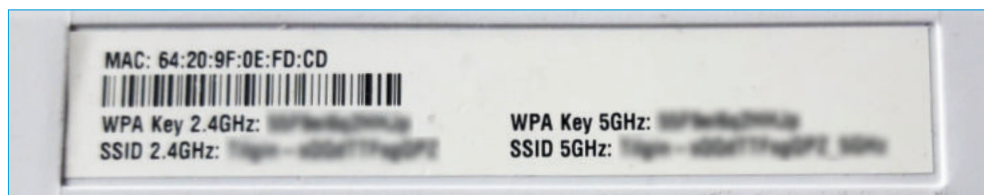
#### SSID 2.4GHz / 5GHz:

unikatowa nazwa sieci

w wybranym paśmie 2.4GHz lub 5GHz

#### WPA Key:

hasło do sieci bezprzewodowej



### 3. ZARZĄDZANIE URZĄDZENIEM

---

#### Połączenie z Internetem za pomocą kabla ethernet.

- 1 Uruchoń przeglądarkę internetową.
- 2 W pasku adresu wpisz numer IP modemu: **192.168.1.1** (domyślny adres IP) i zatwierdź.



- 3 Nastąpi przejście pod podany adres panelu logowania.  
Przy pierwszym logowaniu należy wprowadzić poniższe dane domyślne: :  
**Username (nazwa użytkownika): user**  
**Password (hasło): ineagpon**
- 4 Zatwierdź przyciskiem **Login**.

## 3. ZARZĄDZANIE URZĄDZENIEM

---

### Zmiana nazwy i hasła sieci Wi-Fi

Dla pełnego bezpieczeństwa sieci zalecamy zmianę nazwy sieci (SSID) oraz hasła na indywidualnie wybrane. W kilku krokach zrobisz to w panelu logowania.

#### Zmiana nazwy sieci:

- 1 Wejdź w zakładkę **Wireless**;
- 2 Wybierz z listy aktualną nazwę sieci, której ma dotyczyć zmiana;
- 3 W polu **Name** wprowadź nową, wybraną przez siebie nazwę;
- 4 Zatwierdź zmiany przyciskiem **Apply**;
- 5 Zapisz zmiany przyciskiem **Save settings**.

#### Zmiana hasła:

- 1 Wejdź w zakładkę **Security**;
- 2 W polu **Passphrase** wprowadź nowe hasło (8–64 znaków);
- 3 Zatwierdź przyciskiem **Apply**;
- 4 Zapisz zmiany przyciskiem **Save settings**.




## 4. PORADY TECHNICZNE

---

### Brak połączenia Wi-Fi.

Sprawdź następujące elementy:

- ① Sprawdź czy dioda **Wi-Fi**  świeci się na zielono;
- ② Włącz/wyłącz przycisk z tyłu urządzenia w odstępie 4 sekund;
- ③ Sprawdź dostępność sieci **Wi-Fi** na komputerze lub smartfonie.

### Niestabilne połączenie z Internetem.

Sprawdź następujące elementy:

- ① Siłę sygnału **Wi-Fi**
  - > czy urządzenie ma wolną przestrzeń
  - > czy urządzenie nie stoi w oddalonym, niedostępnym miejscu lub zamkniętej szafce,
  - > czy nie jest zasłonięte metalowym obiektem,
  - > czy nie stoi w okolicy np. mikrofalówki, stacji pogodowej lub innych urządzeń, które zakłócą sygnał.

## 4. PORADY TECHNICZNE

---

- ② Pasma działania **Wi-Fi**
- > 2.4 GHz może być obciążone przez inne urządzenia lub sieci,
  - > pasmo 5 GHz pozwala na silniejszy sygnał **Wi-Fi** i mniejsze obciążenie sieci,
  - > wybierz pasmo 5GHz, jeśli Twoje urządzenia końcowe tj. laptop, komputer, konsola, czy smartfony odbierają sygnał 5GHz.

W przypadku dalszych problemów skontaktuj się z INEA:



**Aplikacja INEA**



**LiveChat**  
**inea.pl**



**Infolinia**  
**obsługowa**  
**61 222 22 22**

## PAMIĘTAJ

Aby zapewnić najwyższą możliwą prędkość Internetu, zgodną z wykupionym pakietem, łącz się „po kablu”.

Wystarczy podłączyć przewód RJ-45 pod złącze LAN1 do modemu światłowodowego.

W przypadku połączenia bezprzewodowego prędkość łącza zależy od wybranego pasma 2.4 GHz lub 5GHz oraz innych czynników wpływających na zakłócenia sygnału. Aby Wi-Fi działało najlepiej, skorzystaj z naszych porad na str. 9-10. Wolna przestrzeń gwarantuje siłę sygnału Wi-Fi. Nie umieszczaj urządzenia za szafą, w garażu lub metalowych szrankach.

Zalecamy korzystać z Wi-Fi na paśmie 5GHz, które oferuje wyższą prędkość i mniejszą wrażliwość na zakłócenia przez inne sieci Wi-Fi występujące w sąsiedztwie.

inea 